



爱博智能触摸门铃控制系统

产品详细说明书

ABLE SMART CONTROL SYSTEM

2009-06-01

ABLE 智能触摸门铃控制系统

详细介绍

● 智能触摸门铃控制系统概述

ABLE 专为酒店精心设计的“五合一”酒店门铃触摸控制系统，具有超豪华的外观设计、操作方便简单的特点，背光触摸按键，门铃采用机械撞钟发音主体音质通秀悦耳，是普通电子音乐门铃不可媲美的。MCU 可编程电路控制，配合取电开关可以准确的显示房态（有人或无人）；1 路“请勿打扰”、1 路“请即清理”和 1 路“请稍候”指示，可以满足客房内外的状态显示和信息沟通

智能门铃极具人性化设计，让客房内外沟通随心所欲。当客人进入房间将开门卡插入取电开关，客房电源接入，同时门铃显示器进入有人状态（响铃背光由微亮转为高亮）；当客人需要安静时，房内按下“请勿打扰”按键，门铃显示器启用“勿扰”功能，门铃按钮禁用（按门铃按钮，门铃不响，同时“勿扰”指示灯闪烁）给客房主人一个宁静舒适的私人空间；当客房主人暂时不方便会客时，按下室内的“请稍后”开关，室外的显示面板相应的指示灯闪烁，并且门铃键失效，2 分钟后，“请稍后”自动恢复暗背光；当客人需要清洁房间时，房内按下“请即清理”按键，门铃显示器启用“请即清理”功能，提醒服务员清洁房间；客人离开房间时，将开门卡拔出取电开关，门铃显示器进入无人状态（也可以自动切换到“请即清理”状态）。充分体现产品的智能化和科技感，酒店给客房主人提供的清晰、简单的人性化服务，使客人轻松拥有属于自己的空间。

智能门铃控制系统让酒店告别传统的挂纸牌时代，进入智能新时代让室内外沟通畅通无阻，给客人一个宁静的空间，同时提升酒店的档次。

系统组成：主要由门铃显示器、取电开关、门铃、两位开关（保持式）、一位开关（触发式）组成。

● 智能取电开关描述及特点



<p>A2</p> <p>源于欧洲设计，简洁明快的流畅线条，爽朗大方的方正造型，引领简约主义的装饰风格，回归真实自然的简约之美。</p>	<p>A7</p> <p>源于欧洲设计，超薄流线圆润却有灵动曲线，优雅的曲面轮廓与墙面自然融为一体，银色质感装饰边框在不经意间闪耀出睿智光芒，现代时尚酒店的首选。</p>	<p>A8</p> <p>源于欧洲设计，超薄而优雅的流线曲面轮廓与墙面自然融为一体，金属材料面板凸显的金属质感，尽显高雅风范，高贵气质与酒店的奢华空间融为一体，色彩的组合选择与酒店整体风格吻合，现代豪华酒店的首选。</p>
---	--	--

<p>产品结构特点：</p> <ol style="list-style-type: none"> 1、超薄设计接线不再拥挤 <p>17mm 超薄开关盒符合欧洲开关标准，增大了接线底盒的空间，即便安装在 86 底盒中也还有近 20mm 空间，从此接线的摆放不再拥挤，有效确保线路的安全和稳定。</p> 2、开放式空间充分散热 <p>开放式空间，充分散热，延长使用寿命；同时增加开关强度设计，加大接线柱，减小接触电阻，提高产品的牢固性和稳定性。</p> 3、模块化设计安全扣位 <p>模块化设计，实现功能自由组合，独特的安全扣位，弹性好，安装拆卸更方便。</p>
--

● 产品功能特点

➢ LED 背光触摸式设计

LED 背光触摸式按键实现开关控制，标准图案清晰易懂，让客人可在任何光线下进行操控，符合酒店国际潮流，方便夜间辨识。

➢ EEPROM 永久保存参数设计

在特殊情况下产品掉电时，EEPROM 可以永久保存酒店设定的参数。

➢ 适合多种门铃使用

适合于需要通断触发的直流或交流门铃，也适用于触发式的音乐门铃，独特的发音主体，音质通透，悦耳舒适。

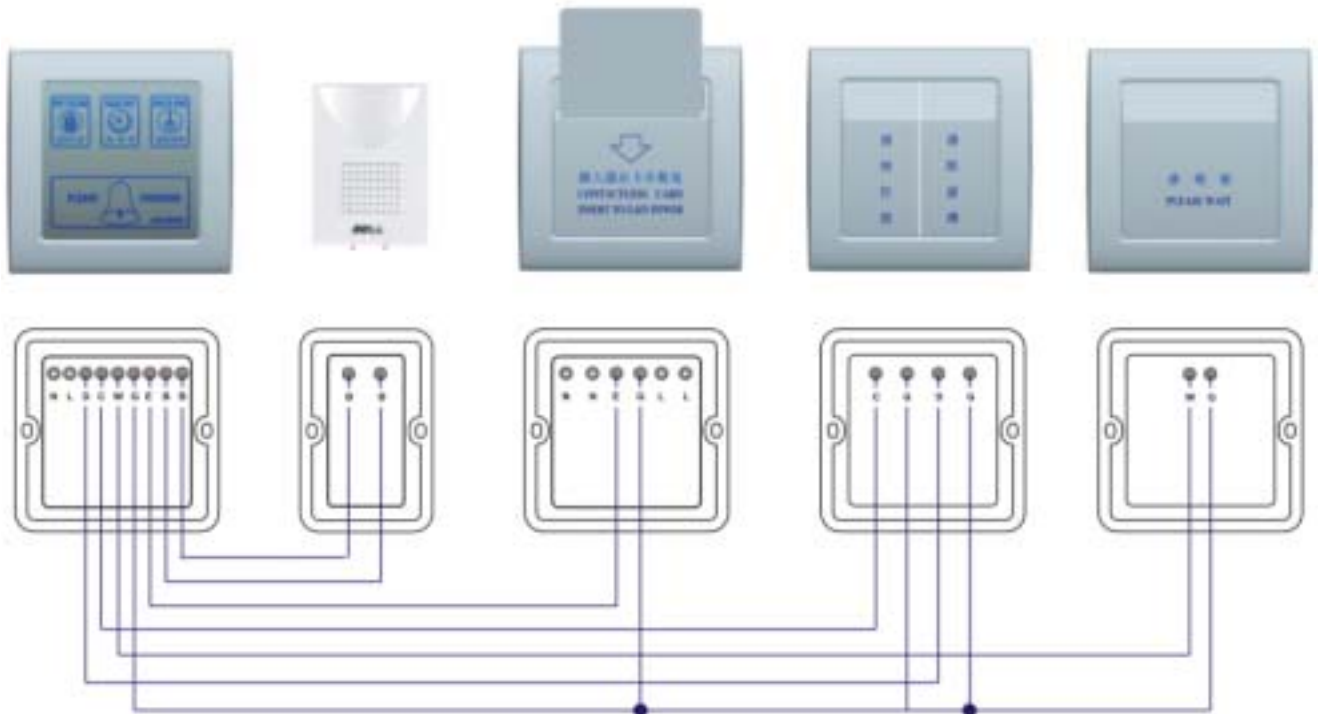
● 智能门铃控制系统产品应用

ABLE 系列酒店门铃触摸屏系统广泛应用于高端酒店、豪华酒店、星级酒店、汽车旅馆等场所，也应用于公寓、townhouse 等现代办公楼场所。

● 操作使用：

- 当客人进入房间将开门卡插入取电开关，客房电源接入，同时门铃显示器进入有人状态（响铃背光由微亮转为高亮）；
- 按下房间内的“请勿打扰”开关，触摸屏的“请勿打扰”图案背光被点亮，提示请不要打扰，此时门铃按键不起作用，房内的门铃不响。
- 按下房间内的“请即清理”开关，触摸屏的“请即清理”图案背光被点亮，提示房间需要清理；当客人离开客房取走开门卡时，门外的“请即清理”仍然点亮，让服务员很清晰知道客房需要清理的请求。
- 当客房主人暂不方便会客时，可按下房间内的“请稍候”开关，或按下室内“请稍后”按键，触摸屏的请稍后图案背光闪烁，提示门外的客人请稍微等候，并且门铃键失效，2分钟后，“请稍候”自动恢复暗背光。
- 客人离开房间时，将开门卡拔出取电开关，门铃显示器进入无人状态（也可以自动切换到“请即清理”状态）

● 智能门铃系统图：



● 标准及认证：

本产品是根据国际 GB16915.2-2003 的要求设计和生产的，其各项性能指标均符合 CE 认证要求。

● 产品技术参数：

工作电压：50/60Hz 100—240VAC

固定螺丝中心距：60mm（适用 86 底盒）

工作温度：-10 --60

工作湿度：0—95%

使用寿命：触摸屏按键 100 万次，继电器触点 10 万次

自耗功率：< 2W

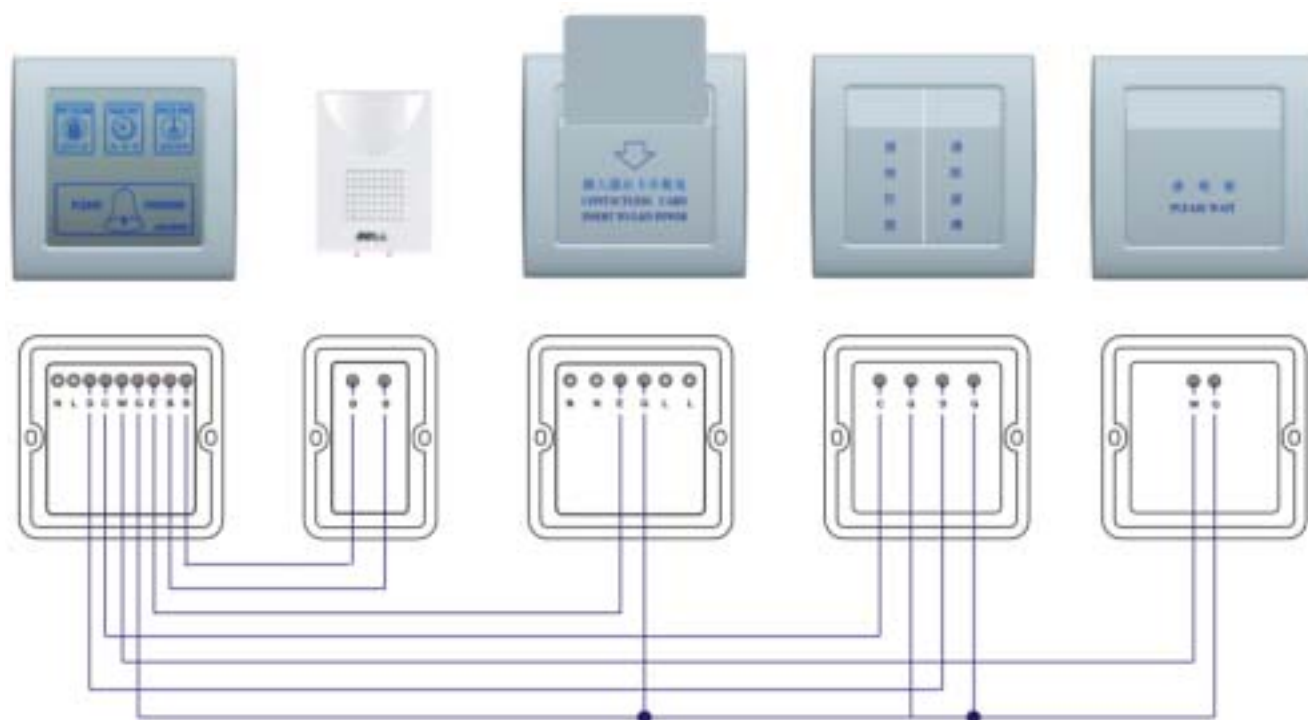
运输贮存温度范围：-20 -- 80

外型尺寸：W86mm*H86mm*D35mm

● 安装与接线：

➤ 接线：

门铃开关接线图：



➤ 安装流程

第一步：将门铃显示器面板外壳打开；

第二步：按以上接线图接好线；

第二步：平放置在 75 或 86 底盒上，用十字螺丝刀固定两个螺丝在底盒上；

第三步：盖上开关面壳。

● 产品型号：

型号	电流负载	功能说明
A2-822Y0	50/60Hz 110-240VAC5A*5 路	酒店专用, 房态请勿打扰、请即清理、请稍候、门铃触摸显示面板
A7-862Y0	50/60Hz 110-240VAC5A*5 路	酒店专用, 房态请勿打扰、请即清理、请稍候、门铃触摸显示面板
A8-867Y0	50/60Hz 110-240VAC5A*5 路	酒店专用, 房态请勿打扰、请即清理、请稍候、门铃触摸显示面板

● 常见故障与解决方法：

故障现象	可能构成的原因	解决方法
触摸屏的背光不点亮	1、总开关或漏电保护开关被断开	把总开关或漏电开关合上, 若仍然跳闸, 请检查设备是否漏电, 或输出相数零线不对
	2、接线不正确或线路接触不良	请仔细阅读说明书, 并确认输入输出电线紧接在端子上, 且接线正确
	3、保险管烧坏	换上相同参数的保险管
门铃不响	负载电流超过产品的额定工作电流	将负载的功率减小, 然后重新上电, 若仍不能正常工作请更换产品的驱动部份
触摸屏不停地闪烁	电压过低或电源干扰太大	停止使用大干扰的设备, 请当地技术人员检查

ABLE 爱博智能门铃控制系统配置组成表

系列	产品外观	产品型号及描述	备注
智能 触摸 门铃 系统		A2-822Y0 门铃显示器 四路指示输入, 一路门铃输出, 客房外使用, 防弹胶外壳	按客房装修风格选定型号, 每个客房一个, 安装于门外墙壁上
		A7-862Y0 门铃显示器 四路指示输入, 一路门铃输出, 客房外使用, 防弹胶外壳	
		A8-866Y0 门铃显示器 四路指示输入, 一路门铃输出, 客房外使用, 金属外壳	
	门铃		800YJ 原音门铃 交流 (220V ~)

机械开关			机械一位自复位（请稍后）	酒店可自配，安装于床头和卫生间
			机械双位控制开关(勿扰、清洁)	酒店可自配，安装于房内门口墙壁上
取电开关	A2 系列		A2-722 高级瓷白色， 开放式空间超薄安全卡扣设计	按客房装修风格选定型号，每个客房一个，安装于房内门口墙壁上
	A7 系列		A7-762 高级瓷白色， 开放式空间超薄安全卡扣设计	
配置方案：门铃显示器 + 门铃+机械面板开关+取电开关				